



MATURITA 2018

EXTERNÁ ČASŤ

MATEMATIKA

**NEOTVÁRAJTE, POČKAJTE NA POKYN!
PREČÍTAJTE SI NAJPRV POKYNY K TESTU!**

- Test obsahuje **30 úloh**.
- Na vypracovanie testu budete mať **150 minút**.
- V teste sa stretnete s dvoma typmi úloh:
 - Pri úlohách s krátkou odpoveďou napíšete jednotlivé číslce výsledku do príslušných políčok odpovedového hárka. Rešpektujte pritom predtlačenú polohu desatinnej čiarky.
 - Pri úlohách s výberom odpovede vyberte správnu odpoveď spomedzi niekoľkých ponúkaných možností, z ktorých je vždy správna iba jedna. Správnu odpoveď zaznačte krížikom do príslušného políčka odpovedového hárka.
- Z hľadiska hodnotenia sú všetky úlohy rovnocenné.
- Pri práci smiete používať iba písacie potreby, prehľad vzťahov na poslednom liste tohto testu a kalkulačku, ktorá nie je súčasťou mobilného telefónu. Nesmiete používať kalkulačku s funkciami Graph, Graphic, Calc, Solve, programovateľnú kalkulačku, kalkulačku s grafickým displejom, zošity, učebnice ani inú literatúru.
- **Počítajte presne, bez zaokrúhľovania. Ak je to potrebné, zaokrúhlite iba konečný výsledok podľa pokynov uvedených na zadnej strane testu.**
- **Pracujte s hodnotou π , ktorú ponúka kalkulačka.**
- Poznámky si robte na pomocný papier. Na obsah pomocného papiera sa pri hodnotení neprihliada.
- **Podrobnejšie pokyny na vyplňovanie odpovedového hárka sú na poslednej strane testu.**

Želáme vám veľa úspechov!

Začnite pracovať, až keď dostanete pokyn!

Časť I

Vyriešte úlohy **01** až **20** a do odpovedového hárka zapíšete vždy **iba výsledok** – nemusíte ho zdôvodňovať ani uvádzať postup, ako ste k nemu dospeli.

Obrázky slúžia len na ilustráciu, nahrádzajú vaše náčrty, dĺžky a uhly v nich nemusia presne zodpovedať údajom zo zadania úlohy.

- 01** Pri prevode stupňov Celzia (C) na stupne Fahrenheita (F) sa používa vzťah $F = C \cdot \frac{9}{5} + 32$.

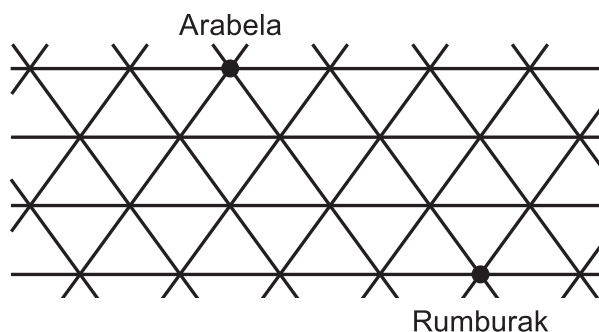
Koľko stupňov Celzia majú v meste New York, ak im teplomer ukazuje 23 stupňov Fahrenheita?

- 02** Číslo 15 napíšete ako súčet takých dvoch kladných čísel, pre ktoré platí, že štvornásobok prvého čísla sa rovná druhej mocnine druhého čísla. Do odpovedového hárka zapíšete väčšie z týchto dvoch čísel.

- 03** Aritmetická postupnosť má päť členov. Prvý je 2 a posledný je 32. Vypočítajte súčet všetkých členov tejto aritmetickej postupnosti.

- 04** Graf funkcie $y = \frac{3}{2}x - \frac{27}{2}$ prechádza bodmi so súradnicami $[8; a]$ a $[b; 3]$. Vypočítajte súčet $a + b$.

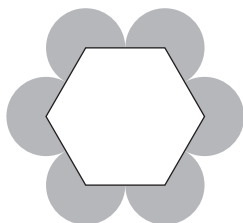
- 05** Arabela a Rumburak bývajú v trojuholníkovom kráľovstve, v ktorom sú všetky cesty stranami rovnostranných trojuholníkov (pozrite obrázok). Zistite, koľkými rôznymi trasami sa vie Arabela dostať k Rumburakovi, ak sa môže pohybovať len po nakreslených cestách a prejde vždy najkratšiu vzdialenosť.



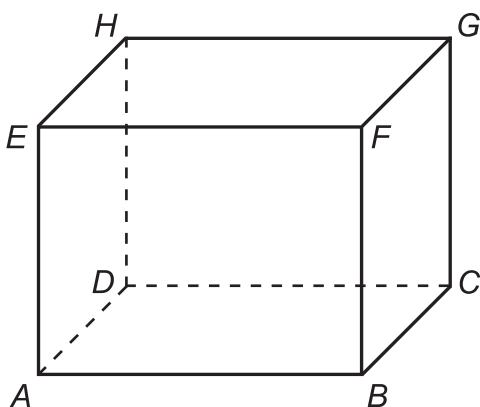
- 06** Rovnoramenný lichobežník má obsah $262,5 \text{ cm}^2$. Jeho výška má veľkosť 15 cm a rameno 17 cm. Vypočítajte v centimetroch dĺžku kratšej základne.

- 07** Kružnica k je daná predpisom $x^2 + (y - 3)^2 = 25$. Určte vzdialenosť priesečníkov kružnice k s osou x .

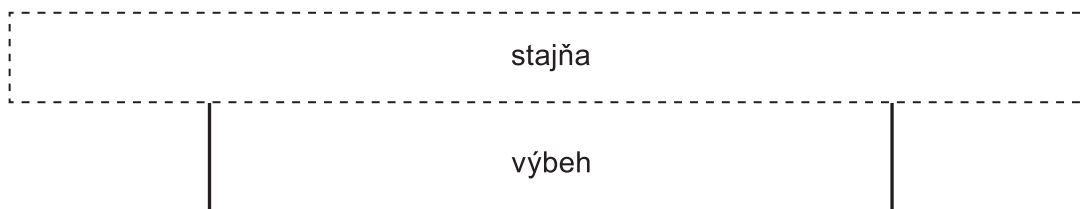
- 08** Strana pravidelného šesťuholníka na obrázku má dĺžku jeden centimeter. Vypočítajte v centimetroch štvorcových obsah sivej časti obrázka tvorenej šiestimi kruhovými výsekmí.



- 09** Kváder $ABCDEFGH$ má rozmery $|AB| = 8$ cm, $|BC| = 3$ cm a $|CG| = 5$ cm. Bod M je stred hrany AB . Vypočítajte v centimetroch dĺžku úsečky MG .



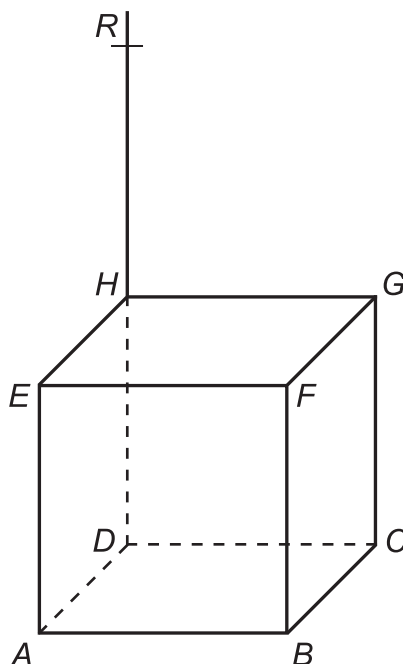
- 10** Jazdecký klub plánuje vybudovať pri stajni ohradený obdĺžnikový výbeh s čo najväčšou rozlohou. Plán oplotenia výbehu je znázornený na obrázku. Na oplotenie (vyznačené hrubou čiarou) použijú 200 metrov pletiva. Koľko metrov štvorcových bude mať tento výbeh?



- 11** Anna mala v zošite napísané 3 rôzne nenulové číslice. Vytvorila si z nich všetky možné trojciferné čísla. V každom čísle použila všetky tri číslice. Všetky vytvorené trojciferné čísla sčítala. Ich súčet bol 1 554. Ktoré zo sčítaných čísel je najmenšie?

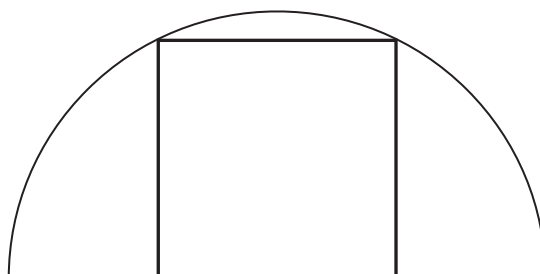
- 12** Hodnota používaného autobusu klesne každý rok o 15,5 % jeho hodnoty z predchádzajúceho roka. Za koľko celých rokov prvýkrát klesne hodnota autobusu pod jednu tretinu jeho pôvodnej hodnoty?

- 13** Je daná kocka $ABCDEFGH$ s dĺžkou hrany $|AB| = 4$ cm. Bod H je v strede úsečky DR . Rez kocky rovinou ACR je lichobežník. Vypočítajte v centimetroch obvod tohto lichobežníka.



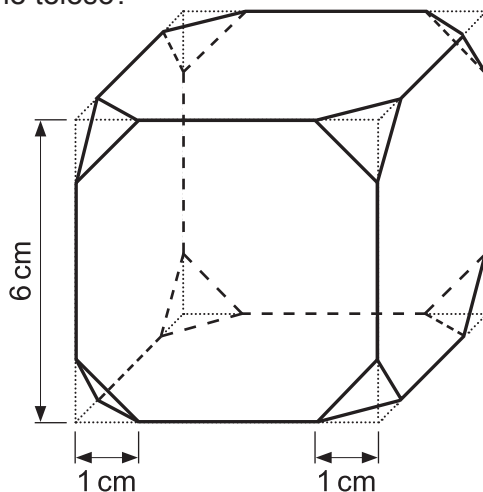
- 14** Priamku $y = 2x + 1$ zobrazte v osovej súmernosti podľa osi $y = x$. Do odpovedového hárka zapíšte smernicu novovzniknutej priamky.

- 15** Do polkruhu s polomerom 2 cm je vpísaný štvorec. Vypočítajte v centimetroch štvorcových obsah tohto štvorca.

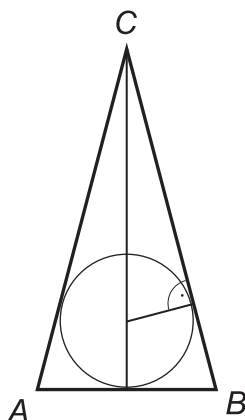


- 16** Juraj má päť kartičiek s číslicami 1, 2, 2, 3 a 5. Koľko existuje všetkých štvorciferných čísel deliteľných piatimi, ktoré môže Juraj vytvoriť pomocou týchto kartičiek?

- 17** Peter mal kocku s dĺžkou hrany 6 cm. Vo všetkých vrcholoch ju zrezal tak, že každú hranu kocky skrátil o jeden centimeter (pozrite obrázok). Koľko centimetrov kubických má takto upravené teleso?

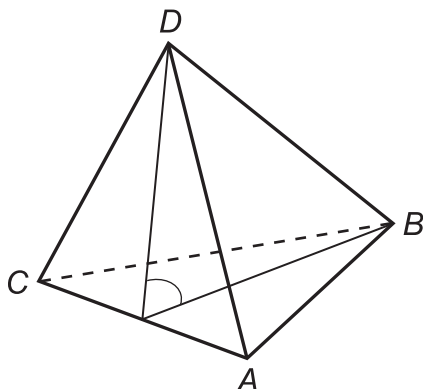


- 18** Je daný rovnoramenný trojuholník ABC so základňou AB . Výška na základňu je šesťnásobkom polomeru vpísanej kružnice. Vypočítajte v stupňoch veľkosť vnútorného uhla ACB .



- 19** Vypočítajte v decimetroch obvod pravidelného osemuholníka, ktorý má obsah 16 dm^2 .

- 20** Je daný štvorsten $ABCD$. Vieme, že $|AD| = |BD| = |CD| = 3 \text{ cm}$ a $|AB| = |BC| = |CA| = 4 \text{ cm}$. Vypočítajte v stupňoch uhol rovín ACD a ABC .



Časť II

V každej z úloh **21** až **30** je správna práve jedna z ponúkaných odpovedí **(A)** až **(E)**. Svoju odpoveď zaznačte krížikom v príslušnom políčku odpovedového hárka.

Obrázky slúžia len na ilustráciu, nahrádzajú vaše náčrty, dĺžky a uhly v nich nemusia presne zodpovedať údajom zo zadania úlohy.

21 Vyberte k funkcii s predpisom $y = -2x^2 + 4x + 6$ funkcii, ktorá sa jej rovná.

(A) $y = 2(x - 2)^2 + 2$

(B) $y = -2(x + 2)^2 + 2$

(C) $y = -2(x + 1)^2 + 8$

(D) $y = 2(x - 1)^2 + 8$

(E) $y = -2(x - 1)^2 + 8$

22 Je daná sedemprvková množina $A = \{a, b, c, d, e, f, g\}$. Koľko existuje trojprvkových podmnožín množiny A , ktoré neobsahujú prvok g ?

(A) 15

(B) 20

(C) 21

(D) 25

(E) 35

23 Koľko celých čísel je riešením nerovnice $|x|^3 - 1 \leq 9$?

(A) 3

(B) 4

(C) 5

(D) 6

(E) 7

24 V ktorej možnosti je definičný obor funkcie $f : y = \log(2x^2 + 4x - 6)$?

(A) $(-\infty; -1) \cup (3; \infty)$

(B) $(-3; 1)$

(C) $\langle -3; 1 \rangle$

(D) $(-\infty; -3) \cup \langle 1; \infty \rangle$

(E) $(-\infty; -3) \cup (1; \infty)$

25 Študenti robili prieskum farby očí všetkých maturantov ich školy. Výsledky prieskumu sú uvedené v tabuľke.

		farba očí		
		hnedá	modrá	zelená
pohlavie	žena	21	13	5
	muž	24	16	5

Náhodne vyberieme jedného maturanta školy. Určte pravdepodobnosť, že to bude žena alebo bude mať modré oči.

(A) $\frac{13}{84}$

(B) $\frac{29}{84}$

(C) $\frac{13}{28}$

(D) $\frac{55}{84}$

(E) $\frac{17}{21}$

26 Vyberte množinu všetkých riešení nerovnice $x - 2 > \frac{3}{x}$.

(A) $(3; \infty)$

(B) $(-1; 0) \cup (3; \infty)$

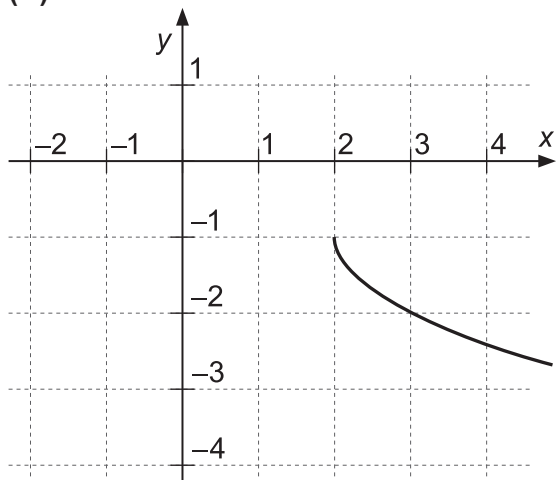
(C) $(-1; 3)$

(D) $(-\infty; -1) \cup (3; \infty)$

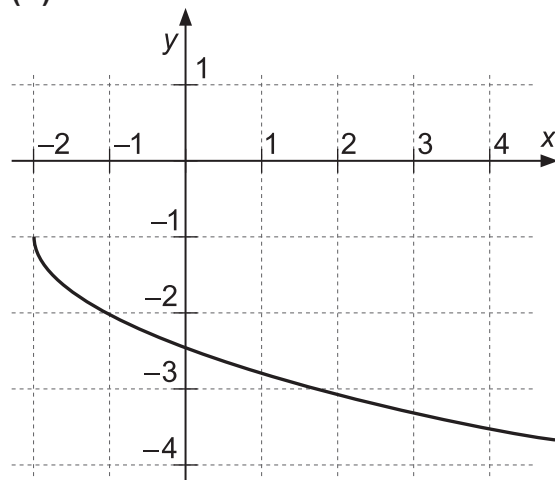
(E) $(-\infty; -3) \cup (1; \infty)$

- 27 Ktorý z nasledujúcich grafov je grafom inverznej funkcie k funkcii $y = (x + 1)^2 + 2$ definovanej na intervale $(-\infty; -1)$?

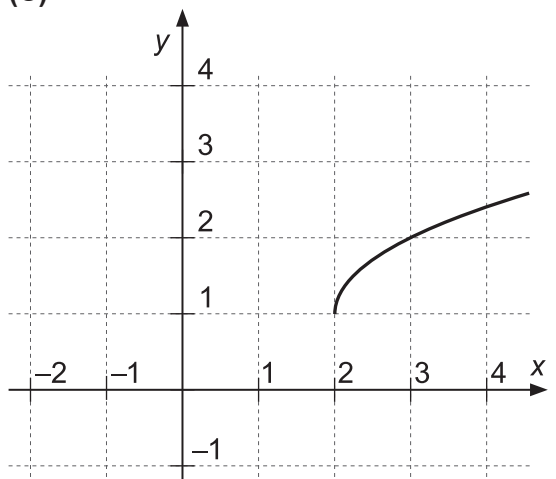
(A)



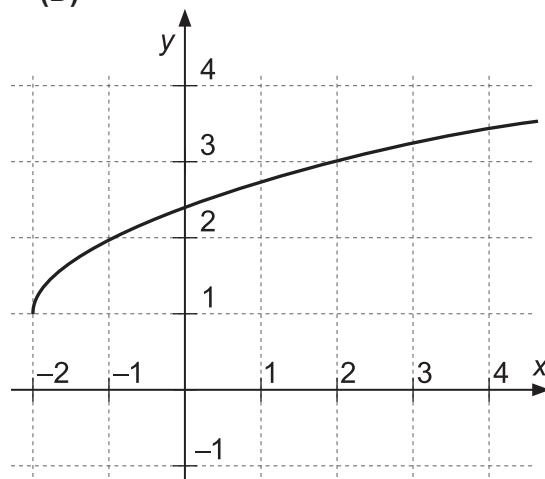
(B)



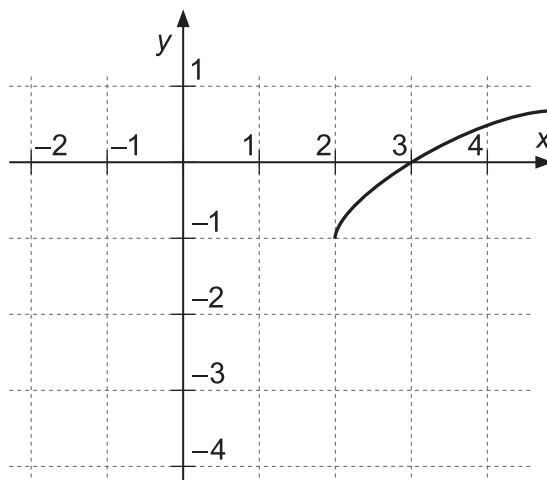
(C)



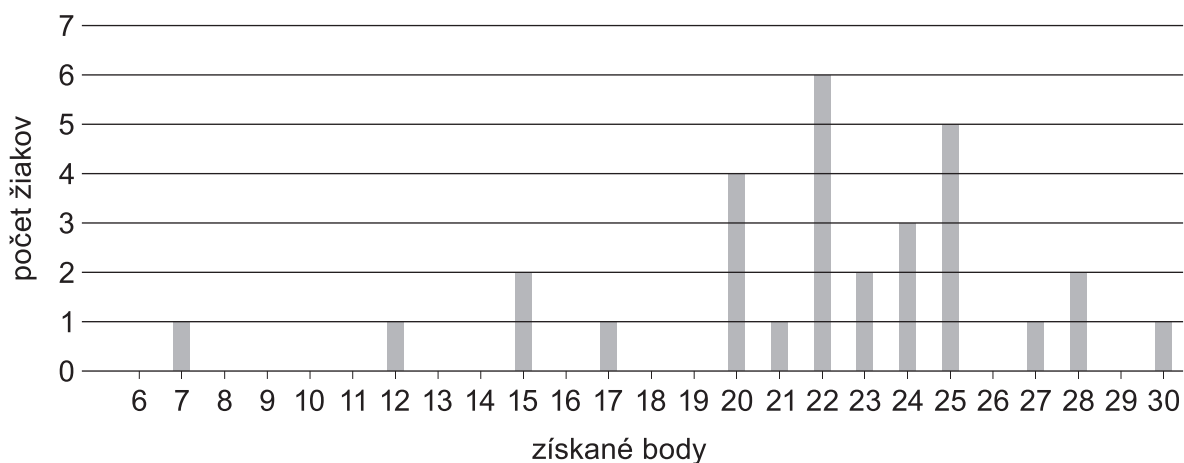
(D)



(E)



28 V 4. C písali písomku z goniometrie. Hodnotenie je zaznamenané v diagrame.



Koľko bodov priemerne získali žiaci, ktorých hodnotenie písomky bolo lepšie ako modus počtu získaných bodov?

- (A) $\frac{271}{13}$
- (B) $\frac{131}{6}$
- (C) $\frac{122}{5}$
- (D) $\frac{178}{7}$
- (E) $\frac{157}{6}$

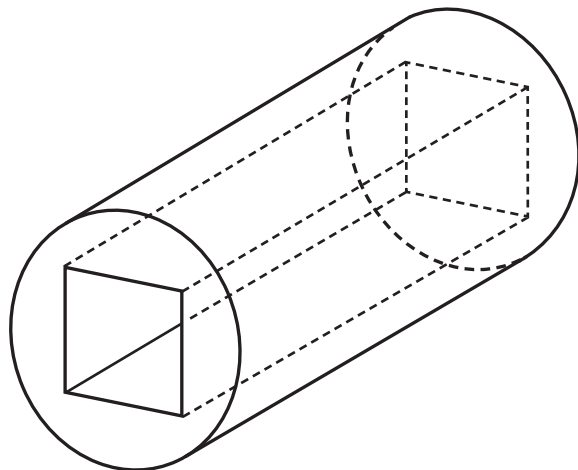
29 Pavol vyslovil výrok:

„Ak dnes večer pôjdem do plavárne (P), tak si kúpim hranolky (H) alebo kofolu (K).“

V ktorej možnosti je správna negácia tohto výroku?

- (A) $P' \Rightarrow (H' \wedge K')$
- (B) $(H \wedge K) \Rightarrow P$
- (C) $P' \wedge (H \wedge K)$
- (D) $P \wedge (H \vee K)$
- (E) $P \wedge (H' \wedge K')$

- 30** Riaditeľ školy sa rozhodol postaviť preliezačku v tvare valca (pozri obrázok). Valec je dlhý 5 m a polomer jeho podstavy je 1 m. Do valca je vyrezaná diera v tvare kvádra so štvorcovou podstavou s dĺžkou hrany 1 m. Riaditeľ dal natrieť vonkajšok aj vnútro preliezačky. Koľko metrov štvorcových natreli?



- (A) $12\pi + 18$
 (B) $11\pi + 19$
 (C) $10\pi + 20$
 (D) $12\pi + 20$
 (E) $12\pi + 22$

PREHL'AD VZŤAHOV

Mocniny:

$$a^x \cdot a^y = a^{x+y} \quad \frac{a^x}{a^y} = a^{x-y} \quad (a^x)^y = a^{x \cdot y} \quad (a \cdot b)^x = a^x \cdot b^x \quad \left(\frac{a}{b}\right)^x = \frac{a^x}{b^x} \quad a^{-x} = \frac{1}{a^x} \quad a^{\frac{x}{y}} = \sqrt[y]{a^x}$$

Goniometrické funkcie:

$$\sin^2 x + \cos^2 x = 1 \quad \operatorname{tg} x = \frac{\sin x}{\cos x}$$

$$\sin 2x = 2 \cdot \sin x \cos x \quad \cos 2x = \cos^2 x - \sin^2 x$$

$$\sin\left(\frac{\pi}{2} - x\right) = \cos x \quad \cos\left(\frac{\pi}{2} - x\right) = \sin x$$

	0	$\frac{\pi}{6}$	$\frac{\pi}{4}$	$\frac{\pi}{3}$	$\frac{\pi}{2}$
	0°	30°	45°	60°	90°
sin x	0	$\frac{1}{2}$	$\frac{\sqrt{2}}{2}$	$\frac{\sqrt{3}}{2}$	1
cos x	1	$\frac{\sqrt{3}}{2}$	$\frac{\sqrt{2}}{2}$	$\frac{1}{2}$	0

Trigonometria: Sínusová veta: $\frac{a}{\sin \alpha} = \frac{b}{\sin \beta} = \frac{c}{\sin \gamma} = 2r$ Kosínusová veta: $c^2 = a^2 + b^2 - 2ab \cdot \cos \gamma$

Logaritmus: $\log_z(x \cdot y) = \log_z x + \log_z y$ $\log_z \frac{x}{y} = \log_z x - \log_z y$

$$\log_z x^k = k \cdot \log_z x \quad \log_y x = \frac{\log_z x}{\log_z y}$$

Aritmetická postupnosť: $a_n = a_1 + (n-1) \cdot d$ $s_n = \frac{n}{2} (a_1 + a_n)$

Geometrická postupnosť: $a_n = a_1 \cdot q^{n-1}$ $s_n = a_1 \frac{q^n - 1}{q - 1}, q \neq 1$

Kombinatorika: $P(n) = n!$ $V(k, n) = \frac{n!}{(n-k)!}$ $C(k, n) = \binom{n}{k} = \frac{n!}{(n-k)! k!}$

$$P' = (n_1, n_2, \dots, n_k) = \frac{n!}{n_1! n_2! \dots n_k!} \quad V' = (k, n) = n^k \quad C'(k, n) = \binom{n+k-1}{k}$$

Analytická geometria: Parametrické vyjadrenie priamky: $X = A + t\vec{u}, t \in R$

Všeobecná rovnica priamky: $ax + by + c = 0; [a; b] \neq [0; 0]$

Uhol vektorov: $\cos \varphi = \frac{\vec{u} \cdot \vec{v}}{|\vec{u}| \cdot |\vec{v}|}$

Vzdialenosť bodu $M[m_1; m_2]$ od priamky $p: ax + by + c = 0$: $|Mp| = \frac{|am_1 + bm_2 + c|}{\sqrt{a^2 + b^2}}$

Stredový tvar rovnice kružnice: $(x-m)^2 + (y-n)^2 = r^2$

Objemy a povrchy telies:

	kváder	valec	ihlan	kužeľ	guľa
objem	abc	$\pi r^2 v$	$\frac{1}{3} S_p v$	$\frac{1}{3} \pi r^2 v$	$\frac{4}{3} \pi r^3$
povrch	$2(ab + ac + bc)$	$2\pi r^2 + 2\pi r v$	$S_p + S_{pl}$	$\pi r^2 + \pi r s$	$4\pi r^2$

